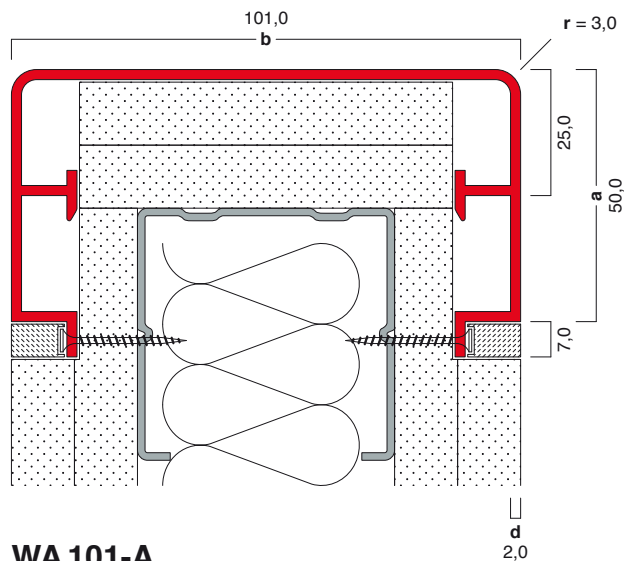


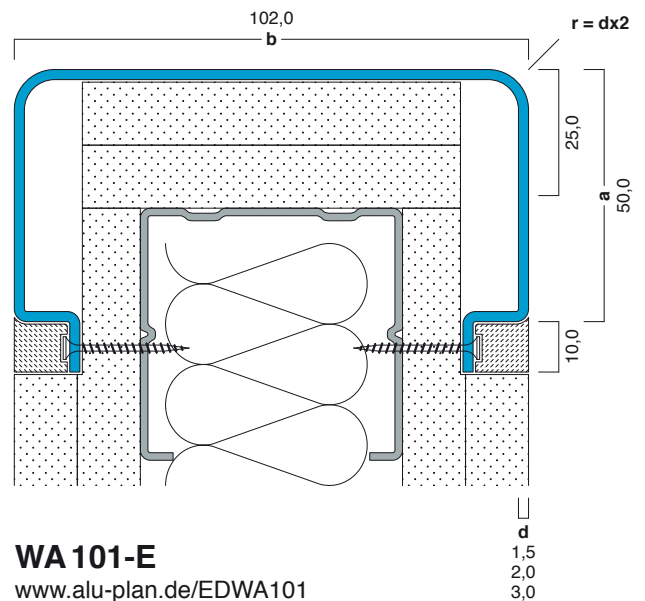
aluminium



WA 101-A

www.alu-plan.de/ALWA101

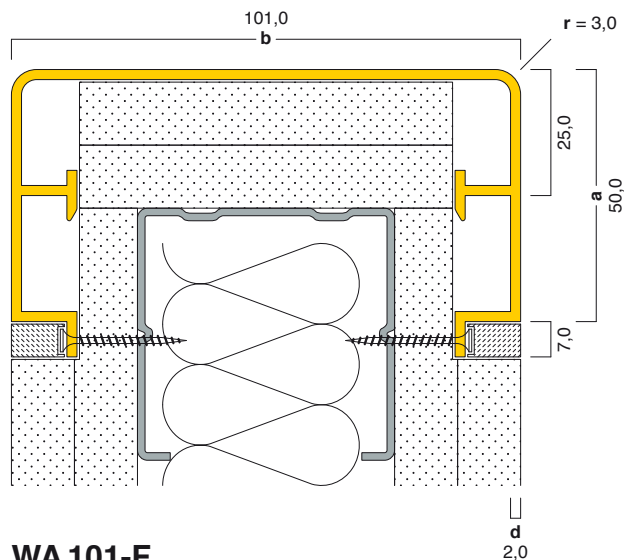
stainless steel



WA 101-E

www.alu-plan.de/EDWA101

powder-coated



WA 101-F

www.alu-plan.de/PUWA101