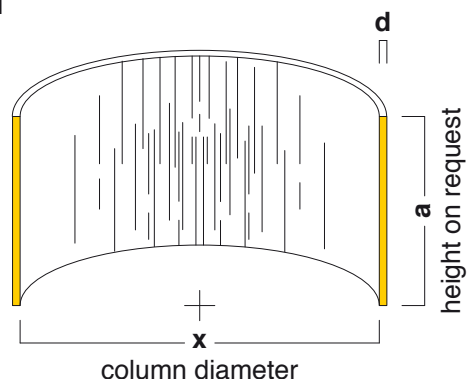


## SR-A-F

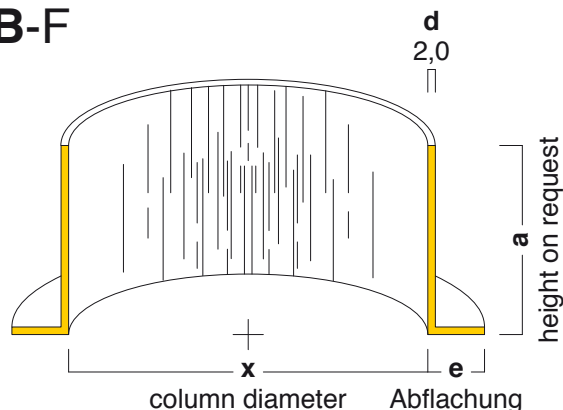


dimensions on request

**d** 1,0 / 2,0 / 3,0 / 6,0 / 8,0 / 12,0 mm

[www.alu-plan.de/PUSRA](http://www.alu-plan.de/PUSRA)

## SR-B-F

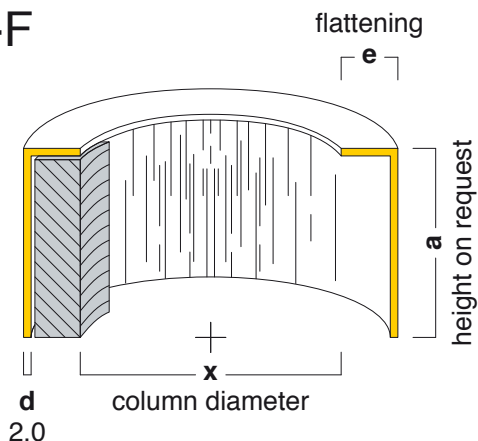


dimensions on request

**d** 2,0 mm      **e** 10,0 till 15,0 mm

[www.alu-plan.de/PUSRB](http://www.alu-plan.de/PUSRB)

## SR-C-F

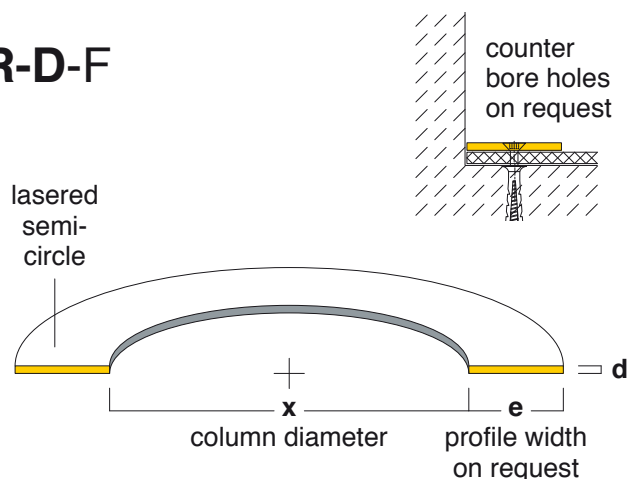


dimensions on request

**d** 2,0 mm      **e** 10,0 till 15,0 mm

[www.alu-plan.de/PUSRC](http://www.alu-plan.de/PUSRC)

## SR-D-F

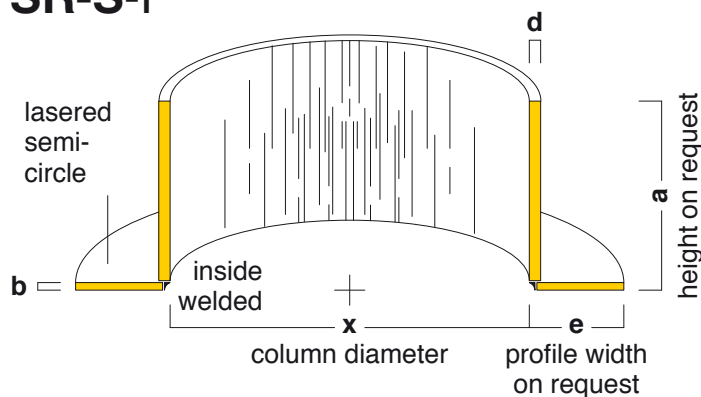


dimensions on request

**d** 1,0 / 1,5 / 2,0 mm      **e** on request

[www.alu-plan.de/PUSRD](http://www.alu-plan.de/PUSRD)

## SR-S-F



dimensions on request

**d** 1,5 / 2,0 / 3,0 mm      **e** on request

[www.alu-plan.de/PUSRE](http://www.alu-plan.de/PUSRE)