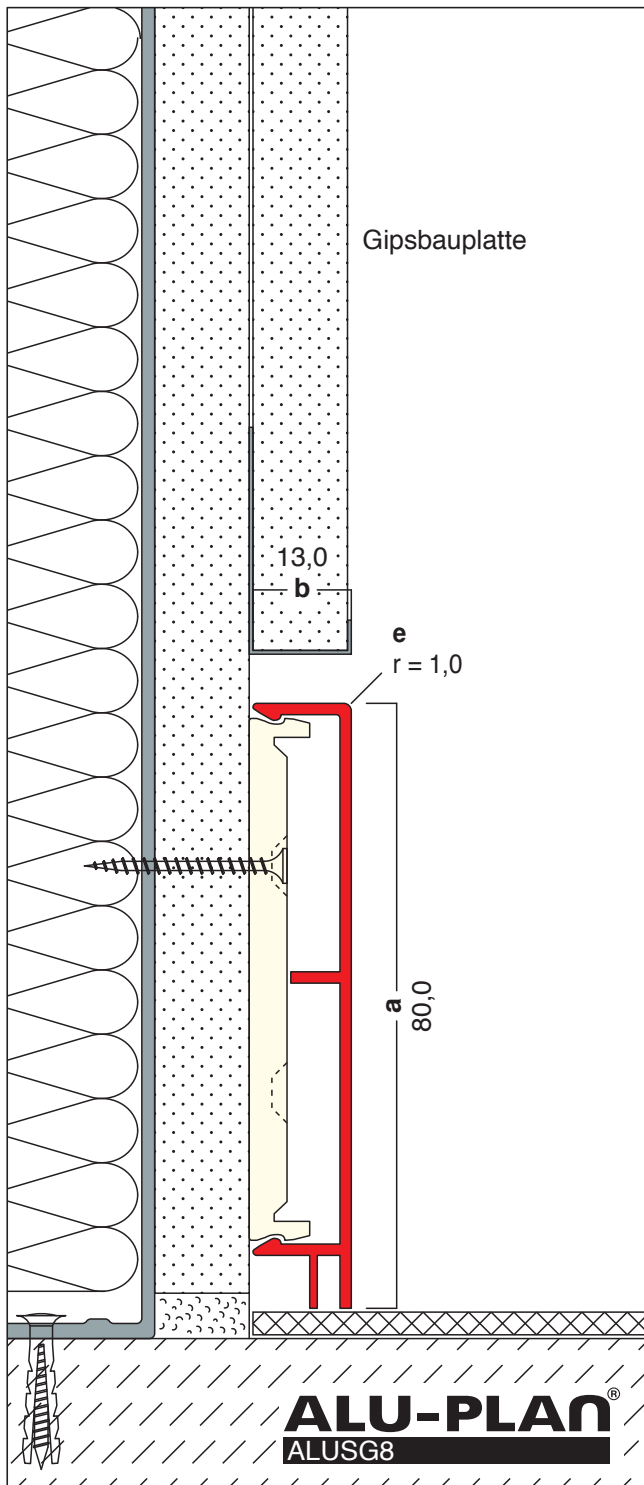


# Typ G8

ALUMINIUM eloxiert E6 / EV1 - AlMgSi0,5 / F22

Unterschnittene Sockelleiste

80,0 x 13,0 mm - Einbaumöglichkeit US



Ausschreibungstext, CAD-Detail, Montagehinweis  
Direktanwahl: [www.alu-plan.de](http://www.alu-plan.de) / ALUSG8

# ALU-PLAN®

SCHUTZVERMERK ISO 16016

AP

US

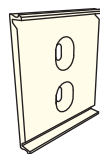
Zusatzhinweise

A E F B G S + -

und Abmessungen

Nebenstehende Zeichnung zeigt das Profil als "Unterschnittene Sockelleiste" auf doppellagiger Gipskartonwand.

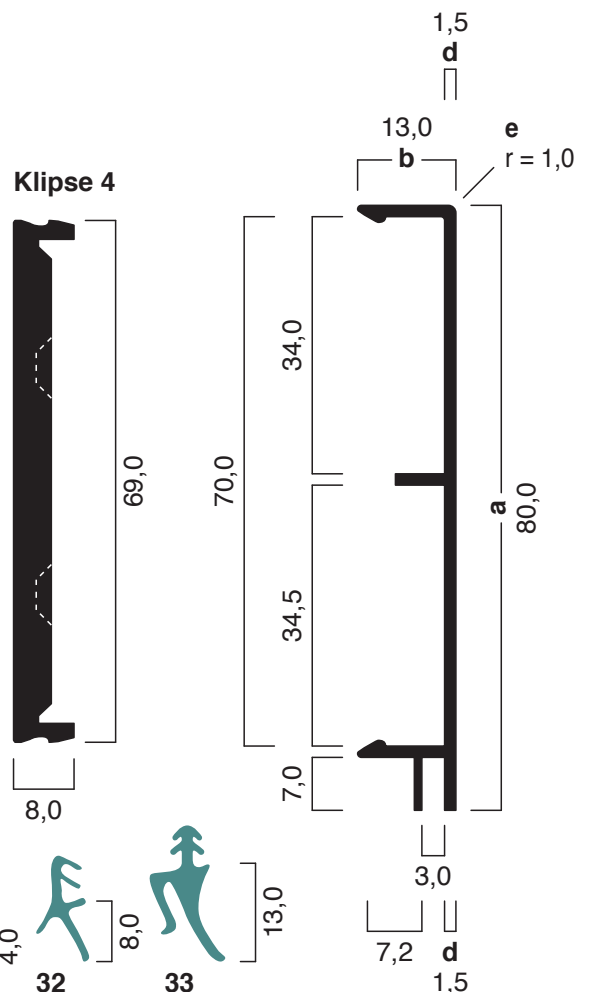
Der Einbau als "Aufputzsockelleiste" ist möglich. (siehe Einbaumöglichkeit AP)



**Die Montage des Profils erfolgt durch Anschrauben von Befestigungsklipsen** (Klipbreite ~ 4,0 cm) im Abstand zwischen 50,0 und 62,5 cm, sowie "aufklicken" des Profils auf die Montageklipse.

■ Das Profil ist mit einer Edelstahlauflage lieferbar. (siehe Typ G8-E)

■ Das Profil ist mit einer Pulverbeschichtung lieferbar. (siehe Typ G8-F)



Dichtungskeder möglich  
/ **DICHTUNGSKEDER**

ALU-PLAN® GmbH

Aich 45  
85667 Oberpfraamern

Telefon 08106 / 305 35 41  
Telefax 08106 / 305 35 44

E-Mail [info@alu-plan.de](mailto:info@alu-plan.de)  
Internet [www.alu-plan.de](http://www.alu-plan.de)

Copyright  
Datenblatt

28.02.2017